

a settori

Cod. 10010

Attacco a vite femm. Fem. connection screw Raccord fileté fem. Conexión con tornillo fem. Anschluss mit Schraubenmutter		Inch	1"½
Peso netto Net weight	Cod. 10010 Kg	1,53	
Poids net Peso neto	Cod. 10011 Kg	1,32	
Net gewicht			
Dim. imb. per 10 irrigatori Size/pack. for 10 rainguns Dim./emb pour 10 arros. Dim./emb. para 10 aspers. Verpackungsausmaße für 10 Wasserbestäuber		cm	57x28x26



circolare

Cod. 10011



Irrigatore di media portata a funzionamento circolare o a settori. E' dotato di ugelli intercambiabili e di un rompigitto a penetrazione regolabile, che assicura una precipitazione fine e uniformemente distribuita. Tra le sue caratteristiche spiccano in particolare la grande semplicità dei meccanismi e la straordinaria versatilità d'impiego. E' adatto per qualsiasi tipo di impianto e si presta per terreni di qualsiasi natura ed estensione.

Sprinkler of medium discharge for complete and part circle operation. It is equipped with different interchangeable nozzles and an adjustable jet-breaker providing a uniform distribution of water all over the irrigated area. The great simplicity and the large versatility are amongst its main features, in fact, it can be applied to all kinds of land and cultivation.

Arroseur circulaire et à secteur à débit moyen. Il est fourni de buses interchangeables et d'un brise-jet réglable qui assure une pluie très fine et régulière sur toute la surface arrosée. Très importantes parmi ses caractéristiques sont la rationalité des mécanismes et la versatilité d'emploi.

Aspersor de media capacidad con funcionamiento circular y con sectores a regulación. Está provisto de toberas intercambiables y de un quebrachorro con regulación de penetración, que asegura una precipitación sutil y uniformemente distribuida. Entre sus características sobresalen especialmente la gran simplicidad de los mecanismos y la extraordinaria versatilidad de empleo. Es apto para cualquier tipo de instalación y se conviene para tierras de cualquier naturaleza y extensión.

Beregner mit mittlerer Tragweite in Sektor oder Kreisbeschreibender Ausführung erhältlich. Er hat einen speziellen regulierbaren Strahlbrecher. Ist für jede Anlage und für jedes Feld verwendbar.

BOCCAGLI DISPONIBILI - AVAILABLE NOZZLES - BUSES DISPONIBLE - TOBERAS DISPONIBLE - DÜSEN SIND VERFÜGBAR
Ø 8 ± 18 mm

U Diametro ugello Nozzle diameter Diamètre de la buse Diámetro de la tobera Durchmesser der Hauptdüse	P Pressione Pressure Pression Presión Wasserdruck im Beregner	G Gittata Jet length Portée Chorro Tragweite	Q Portata Capacity Débit Capacidad Kapazität		O Dati relativi ad 1 irrigatore Values for a single sprinkler Données pour 1 arros. tout seul Datos para cada rociador technische Daten für Einzelberegner				□ Disposizione in quadrato Square pattern Arroseur en carré Aspersores en cuadrado Quadratische Disposition				△ Disposizione in triangolo Triangular pattern Arroseur en triangle Aspersores en triángulo Rechteckposition									
					S Superficie irrigata Irrigated area Surface arrosée Superficie irrigada Beregnete Fläche		I Intensità oraria Rainfall per hour Pluviométrie horaire Intensidad horaria Wassermenge pro Stunde		D Distanza irrigatori sull'ala piovana Distance of the sprinklers on the pipeline Distance des arroseurs sur la conduite de pluie Distanza de los aspersores sobre el ala de lluvia max. Distanz zwischen den Beregnern auf einem Rohr		S Superficie irrigata Irrigated area Surface arrosée Superficie irrigada Beregnete Fläche		I Intensità oraria Rainfall per hour Pluviométrie horaire Intensidad horaria Wassermenge pro Stunde		D Distanza irrigatori sull'ala piovana Distance of the sprinklers on the pipeline Distance des arroseurs sur la conduite de pluie Distanza de los aspersores sobre el ala de lluvia max. Distanz zwischen den Beregnern auf einem Rohr		D ₁ Distanza fra 2 ali piovane contigue Distance between 2 contiguous pipelines Distance entre 2 conduites de pluie Distanza entre 2 alas de lluvia contiguas max. Distanz zwischen zwei nebeneinanderliegenden Rohren		S Superficie irrigata Irrigated area Surface arrosée Superficie irrigada Beregnete Fläche		I Intensità oraria Rainfall per hour Pluviométrie horaire Intensidad horaria Wassermenge pro Stunde	
					mm	atm	m	l/min	m ³ /h	m ²	mm/h	m	m ²	mm/h	m	m	m	m ²	mm/h			
7	1,5	16	86	5,1	804	6,3	22	484	10,5	27	24	648	7,9									
	2	17,5	99	5,9	962	6,1	24	576	10,2	30	26	780	7,5									
	3	19,5	121	7,2	1194	6,0	27	729	9,9	33	29	957	7,5									
	4	21	140	8,4	1384	6,0	29	841	9,9	36	31	1116	7,5									
10	2	18	130	7,8	1017	7,6	25	625	12,4	31	27	837	9,3									
	3	21	159	9,5	1384	6,9	29	841	11,3	36	31	1116	8,5									
	4	23	184	11,0	1662	6,6	32	1024	10,7	39	34	1326	8,3									
	5	24,5	207	12,4	1884	6,5	34	1156	10,7	42	36	1512	8,2									
12	2	19,5	169	10,1	1194	8,5	27	729	13,8	33	29	957	10,5									
	3	22	207	12,4	1520	8,1	31	961	12,9	38	33	1254	9,9									
	4	25	239	14,3	1962	7,3	35	1225	11,7	43	37	1591	9,0									
	5	27,5	269	16,1	2374	6,8	38	1444	11,1	47	41	1927	8,3									
14	2	20,5	215	12,9	1319	9,8	29	841	15,3	35	30	1050	12,3									
	3	23,5	264	15,8	1734	9,1	33	1089	14,5	40	35	1400	11,3									
	4	26	305	18,3	2123	8,6	36	1296	14,1	44	39	1716	10,6									
	5	28,5	342	20,5	2550	8,0	40	1600	12,8	49	42	2058	10,0									
16	2	21	267	16,0	1384	11,5	29	841	19,0	36	31	1116	14,3									
	3	24	328	19,6	1809	10,8	33	1089	18,0	41	36	1476	13,2									
	4	26,5	379	22,7	2205	10,3	37	1369	16,6	45	39	1755	12,9									
	5	29	414	24,8	2640	9,4	41	1681	14,7	50	43	2150	11,5									

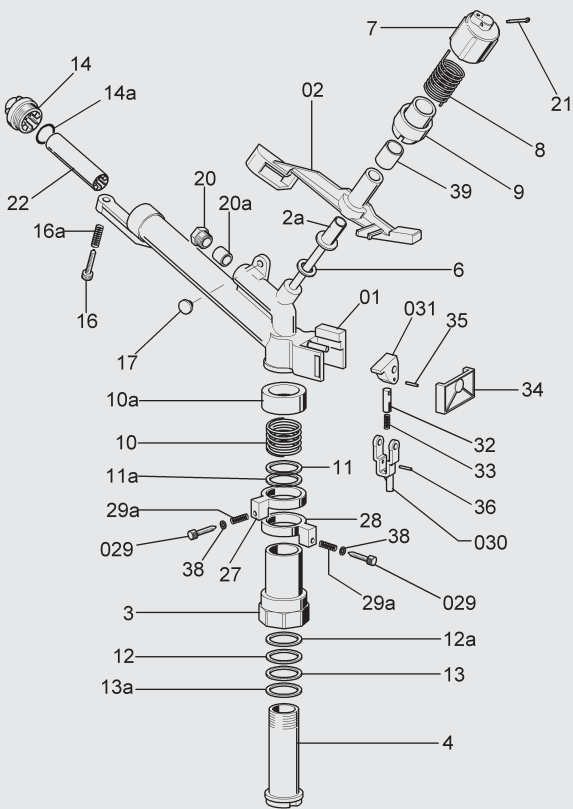


42016 Guastalla (RE) Italia - Via Ville, 5/A
Tel. ++39 (0)522 824724-830285 - Fax ++39 (0)522 838257
E-mail: sime@sime-sprinklers.com
Web site: www.sime-sprinklers.com

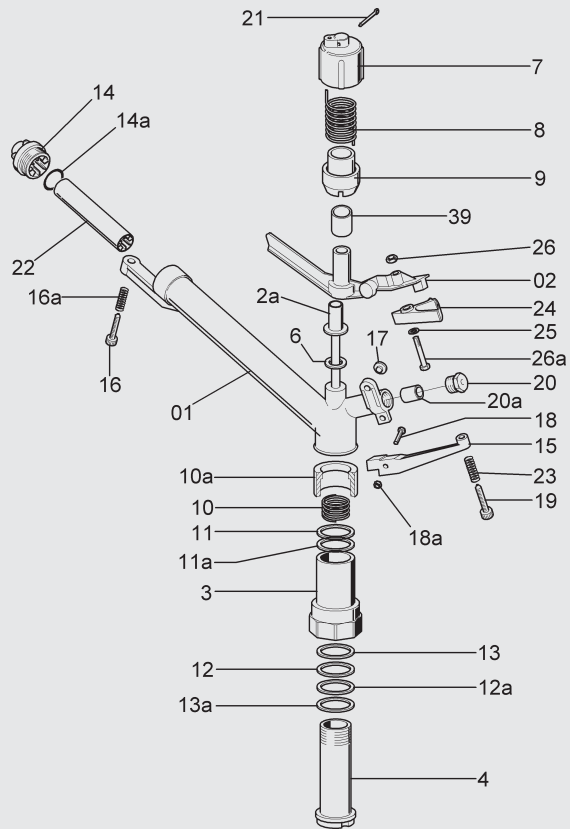
Ambo

IDROMECCANICA SRL

a settori



circolare



Pezzi di ricambio: Ordinando pezzi di ricambio, specificare sempre il tipo di irrigatore e il numero di codice.

Spare parts: When ordering spare parts, please specify type of sprinkler and code number.

Pieces de rechange: Specifier toujours le modele d'arroseur et le numero de code.

Piezas de recambio: Solicitando piezas de recambio, especificar siempre el tipo de aspersor y el número de codice.

Ersatzteile: Immer der typ des regners und die zahl der position einzeln.

Dati, pesi e misure non sono impegnativi per la Ditta costruttrice che si riserva di apportare modifiche a sua discrezione.

Data, weights and dimensions are not binding for the manufacturer, who reserves the right to bring changes as he sees fit.

Les données, poids et dimensions ne sont pas engageantes pour la Maison constructrice, qui se réserve le droit d'apporter toutes modifications à sa discrétion.

Datos, pesos y medidas no son empeñativos para la Empresa constructora que se reserva el derecho de aportar modificaciones a su discreción.

Die Daten, die Gewichten und die Maße sind nicht verbindlich für den Konstrukteur, der das Recht hat, die Änderungen zu bringen.

a settori

CODICE	N. PZ.	N. DIS.	DENOMINAZIONE	MATER.
3010291	1	2a	Boccolina inferiore	DU
30329	1	3	Corpo esterno	ottone
30345	1	4	Corpo interno	ottone
30347	1	6	Rondella	teflon
30348	1	7	Cappello	nylon
30349	1	8	Molla braccio	acc. inox
30350	1	9	Portamollla	nylon
30300	1	10	Molla frizione	acc. inox
30351	1	10a	Cappello frizione	nylon
30352	1	11	Rondella	delirin
30354	1	11a	Rondella 37,5x30,2x2	teflon
30354	1	12	Rondella 37,5x30,2x2	teflon
30355	2	12a	Rondella 37,7x30,2x1,5	wulkolan
20172	1	13	Rondella 37,7x30,2x1,5	inox
30356	1	13a	Rondella	gomma
30357	3	14	Boccaglio	nylon
30372	1	14a	Guarnizione OR Ø 26	gomma
30359	1	16	Registro	ottone
30374	1	16a	Molla registro rompighetto	acc. inox
30330	1	17	Pastiglia battente braccio	nylon
30280	1	20	Boccaglio	nylon
301086	1	20a	Raddizzatore	nylon
30371	1	21	Copiglia	inox
30383	1	22	Raddizzatore	nylon
30367	1	23	Perno Ø 8x35	ottone
30360	1	27	Anello	nylon
30360	1	28	Anello	nylon
30325	2	29a	Molla	acc. inox
30365	1	32	Leva custodia	ottone
30366	1	33	Molla scatto	acc. inox
30368	1	34	Quarcella	nylon
30322	1	35	Spina 2x14,6	ottone
30363	1	36	Spina 2x16,5	nylon
3010183	1	38	Rondella	alluminio
30677	1	39	Boccola superiore	DU
10237	1	01	Carter	alluminio
10369	1	02	Braccio	ottone
10109	2	028	Anello completo	
10429	2	029	Viti inversione	
10106	1	030	Leva scatto	nylon
10107	1	031	Leva battente	nylon

circolare

CODICE	N. PZ.	N. DIS.	DENOMINAZIONE	MATER.
3010291	1	2a	Boccolina inferiore	DU
30329	1	3	Corpo esterno	ottone
30345	1	4	Corpo interno	ottone
30347	1	6	Rondella 22x9,8x2	teflon
30348	1	7	Cappello	nylon
30349	1	8	Molla braccio	acc. inox
30350	1	9	Portamollla	nylon
30300	1	10	Molla frizione	acc. inox
30351	1	10a	Cappello frizione	nylon
30352	1	11	Rondella	delirin
30354	1	11a	Rondella 37,5x30,2x2	teflon
30354	1	12	Rondella 37,5x30,2x2	teflon
30355	2	12a	Rondella 37,5x30,2x1,5	wulkolan
20172	1	13	Rondella 37,5x30,2x1,5	inox
30356	1	13a	Rondella	gomma
30357	3	14	Boccaglio	nylon
30372	1	14a	Guarnizione OR Ø 26	gomma
30307	1	15	Rompighetto	nylon
30359	1	16	Registro	ottone
30374	1	16a	Molla	acc. inox
30330	1	17	Pastiglia battente braccio	nylon
30320	1	18	Vite M5x18 TE	acciaio
30321	1	18a	Dado block M5	acciaio
30308	1	19	Registro	ottone
30280	1	20	Boccaglio	nylon
301086	1	20a	Raddizzatore	nylon
30371	1	21	Copiglia	inox
30383	2	22	Raddizzatore	nylon
30325	2	23	Molla	acc. inox
30677	1	39	Boccola superiore	DU
10198	1	01	Carter	alluminio
10370	1	02	Braccio	ottone

CODICE	N. PZ.	N. DIS.	DENOMINAZIONE	MATER.