

Explorer



Explorer

Cod. 10505

Misura/lingia di attacco 6 fori Connection/size flange 6 holes Mesures/bride de raccord 6 trous Medidas/brida de conexión 6 orif. Maß/Anschlussflansch 6 loch	mm	130
Peso netto Net weight Poids net Peso neto Net gewicht	kg	11
Dimensioni imballo Packing size Dimensions de l'emballage Dimensiones del embalaje Packung	cm	123x28x33

BOCCAGLI DISPONIBILI -
AVAILABLE NOZZLES -
BUSES DISPONIBLE -
TOBERAS DISPONIBLE -
DÜSEN SIND VERFÜGBAR
Ø 22 + 50 mm



Irrigatore di media e grande portata con funzionamento circolare e a settori, a ritorno lento. Costruito in particolare per irrigazione su macchine semoventi, si presta pure per impianti mobili o fissi su qualsiasi tipo di coltura. Il suo funzionamento, imperniato su una grande dolcezza e silenziosità dei movimenti, è di concezione estremamente nuova ed elimina tutte le vibrazioni ed i contraccolpi che portano al ribaltamento di carrelli o slitte, garantendo l'assoluta sicurezza per l'operatore. Uno speciale rompigetto ad intermittenza, funzionante solo sul ritorno per permettere di ottenere durante l'avanzamento la massima gittata, garantisce un'ottima distribuzione anche nelle immediate vicinanze dell'irrigatore. Lavora senza problemi anche in terreni a forte pendenza.

Sprinkler of middle or high capacity, and pressure, rotating at full circle or parts circle, with slow return. Particularly suitable for all types of watering machines, can be used also for center pivots and normal installations. An intermittent and adjustable jet-breaker working only on the return, allows to get an uniform distribution of rain fall all over the irrigated area. Its operation, of entirely new conception, prevent any vibrations and counterstrokes, granting absolute safety to the user. It works without problems also slopewise.

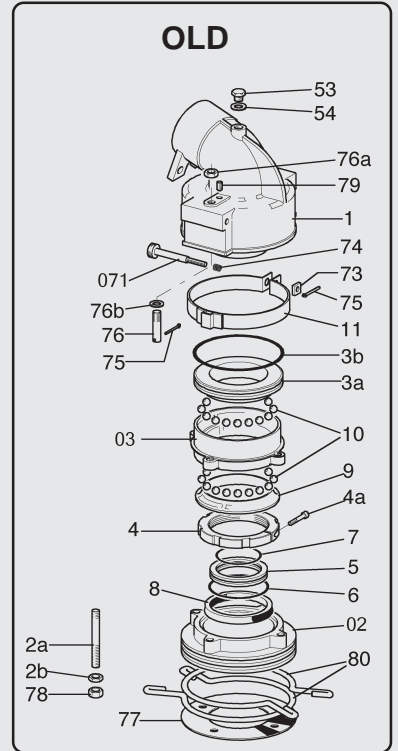
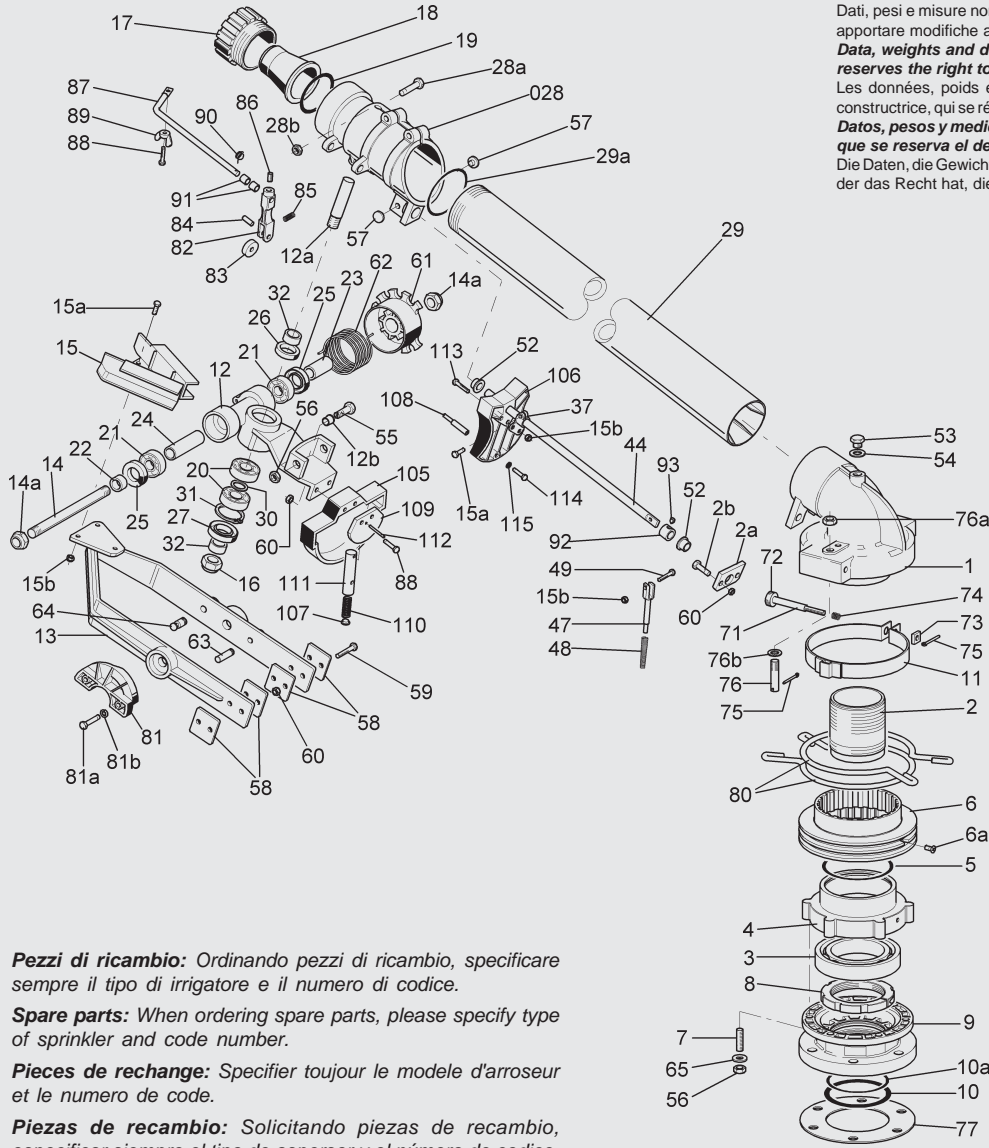
Arroseurs à moyen et grand débit pour haute et moyenne pression, avec une retour lente, pour enrouleurs. Pour sa versatilité on peut l'employer sur toute les modèles d'appareil d'arrosage. Il est fourni d'un brise jet réglable à interference intermittente, assurant une distribution d'eau très fine. Son fonctionnement, de conception complètement nouvelle, permet d'éliminer toute vibration et contrecoup, assurant l'absolute sécurité pour l'agriculteur. Il peut travailler même sur terrain en pente.

Aspersor de medio y gran caudal. Funcionamiento circular y por sectores, retorno lento. Realizado especialmente para el riego mediante equipos móviles, tambien resulta muy util en instalaciones móviles o fijas en toda clase de cultivo. Su funcionamiento, basado en movimientos extremadamente suaves y silenciosos, lo hace algo nuevo eliminando cuantas vibraciones y golpes podrian ocasion volcamiento de carros o correderas, asegurando de tal forma la más completa seguridad para el operador. Un dispositivo especial corta-chorros de intermitencia, funcionando tan solo en el recorrido de atrás, posibilita el máximo alcance en el movimiento hacia adelante, asegurando en mismo tiempo una distribución optimal incluso en proximidad del regador. Trabaja perfectamente en terrenos con gran pendiente.

Beregner für lange und mittlere Tragweite mit Kreis oder Sektorarbeitsweise und mit langsamer Rückfahrt. Er ist für Beregnungsmaschinen oder festen Anlagen und für jede Anbauart gebaut. Die Funktion, die auf weichen und leisen Bewegungen basiert, ist die neueste Konzeption, jedes Vibrieren und die Rückstoß, was zum Kippen der Wagen oder der Schlitzen führen würden, sind beseitigt worden; somit wird die Sicherheit des Benutzers absolut garantiert und ermöglicht die Benutzung auf sehr schrägem Boden. Ein spezial Strahlbrecher intermittierend, der nur auf dem Rücklauf funktioniert, ermöglicht die größte Reichweite beim Vorrücken, garantiert eine optimale Verteilung auch unmittelbar des Beregners.

U		P		G		Q			O	
									S	I
Diametro ugello Nozzle diameter Diamètre de la buse Diámetro de la tobera Durchmesser der Hauptdüse		Pressione Pressure Pression Presión Wasserdruck im Beregner		Gittata Jet length Portée Chorro Tragweite		Portata Capacity Débit Capacidad Kapazität			Superficie irrigata Irrigated area Surface arrosée Superficie irrigada Beregnete Fläche	Intensità oraria Rainfall per hour Pluviométrie horaire Intensidad horaria Wassermenge pro Stunde
mm	inch	kg/cm ²	lbs/inch	m	feet	l/min	m ³ /h	G.P.M.	m ²	mm/h
22	.86	3	44	40	132	522	31,3	138	5024	6,2
		4	56	44	145	604	36,2	159	6082	5,9
		5	70	48	157	676	40,5	178	7238	5,6
		6	85	52	170	741	44,4	196	8494	5,2
24	.95	3	44	41	135	623	37,3	164	5281	7,0
		4	56	46	151	720	43,2	190	6644	6,5
		5	70	50	164	806	48,3	213	7850	6,1
		6	85	54	177	882	52,9	233	9156	5,8
26	1,02	3	44	43	141	732	43,9	193	5808	7,5
		4	56	48	157	846	50,7	229	7238	7,0
		5	70	52,5	172	946	56,7	250	8654	6,5
		6	85	56	184	1037	62,2	274	9847	6,3
28	1,10	3	44	46	151	848	50,9	224	6644	7,6
		4	56	50,5	166	981	58,8	259	8007	7,3
		5	70	54	177	1096	65,7	289	9156	7,1
		6	85	58	190	1202	72,1	317	10562	6,8
30	1,18	3	44	48	157	974	58,4	257	7234	8,1
		4	56	52	170	1127	67,6	297	8490	7,9
		5	70	56	184	1260	75,6	332	9847	7,7
		6	85	60	196	1381	82,8	364	11304	7,4

U		P		G		Q			O	
									S	I
Diametro ugello Nozzle diameter Diamètre de la buse Diámetro de la tobera der Hauptdüse		Pressione Pressure Pression Presión Wasserdruck im Beregner		Gittata Jet length Portée Chorro Tragweite		Portata Capacity Débit Capacidad Kapazität			Superficie irrigata Irrigated area Surface arrosée Superficie irrigada Beregnete Fläche	Intensità oraria Rainfall per hour Pluviométrie horaire Intensidad horaria Wassermenge pro Stunde
mm	inch	kg/cm ²	lbs/inch	m	feet	l/min	m ³ /h	G.P.M.	m ²	mm/h
32	1,26	4	56	54	177	1282	76,9	338	9156	8,4
		5	70	58	190	1433	85,9	378	10562	8,1
		6	85	62	202	1570	94,2	414	12070	7,8
		7	100	66	217	1694	101,6	447	13677	7,4
34	1,34	5	70	59	192	1619	97,1	427	10930	8,9
		6	85	64	210	1774	106,4	468	12861	8,3
		7	100	68	223	1913	114,8	505	14519	7,9
		8	115	72	236	2048	122,8	538	16277	7,5
36	1,42	5	70	61	199	1814	108,8	477	11683	9,3
		6	85	66	217	1988	119,3	523	13677	8,7
		7	100	70	229	2144	128,6	564	15386	8,4
		8	115	74	242	2295	137,7	603	17194	8,0
38	1,5	5	70	63	206	2022	121,3	532	12462	9,7
		6	85	68	223	2216	132,9	583	14519	9,2
		7	100	72	236	2390	143,4	628	16277	8,8
		8	115	76	249	2558	153,5	673	18136	8,5
40	1,57	5	70	65	213	2240	134,4	589	13266	10,1
		6	85	69	226	2455	147,3	646	14949	9,9
		7	100	73	239	2648	158,9	696	16733	9,5
		8	115	78	255	2834	170,0	745	19103	8,9



Dati, pesi e misure non sono impegnativi per la Ditta costruttrice che si riserva di apportare modifiche a sua discrezione.

Data, weights and dimensions are not binding for the manufacturer, who reserves the right to bring changes as he sees fit.

Les données, poids et dimensions ne sont pas engageantes pour la Maison constructrice, qui se réserve le droit d'apporter toutes modifications à sa discrétion.

Datos, pesos y medidas no son empeñativos para la Empresa constructora que se reserva el derecho de aportar modificaciones a su discreción.

Die Daten, die Gewichten und die Maße sind nicht verbindlich für den Konstrukteur, der das Recht hat, die Änderungen zu bringen.

Pezzi di ricambio: Ordinando pezzi di ricambio, specificare sempre il tipo di irrigatore e il numero di codice.

Spare parts: When ordering spare parts, please specify type of sprinkler and code number.

Pieces de rechange: Specifier toujours le modele d'arroseur et le numero de code.

Piezas de recambio: Solicitando piezas de recambio, especificar siempre el tipo de aspersor y el número de código.

Ersatzteile: Immer der typ des regners und die zahl der position einzeln.

CODICE	N. PZ.	N. DIS.	DENOMINAZIONE	MATER.
3010656	1	1	Carter	alluminio
20258	1	2	Corpo interno	inox
3010530	1	2a	Supporto porta asta leva scatto	acciaio
30513	2	2b	Viti fissaggio supporto	inox
30455	1	3	Cuscinetto	inox
3010657	1	4	Flangia cuscinetto	alluminio
3010658	1	5	OR di tenuta flangia	gomma
3010659	1	6	Corpo freno	acetaltica
3010660	2	6a	Viti di fissaggio corpo freno	inox
3010269	1	7	Prigionieri flangia	inox
3010739	1	8	Ghiera di fissaggio cuscinetto	ottone
3010661	1	9	Flangia di base	acetaltica
3010532	1	10	OR di tenuta al basamento	gomma
3010531	1	10a	OR di tenuta al basamento	gomma
3010122	1	11	Freno registrabile	acc. inox
3010281	1	12	Supporto braccio	alluminio
3010300	1	12a	Perno per supporto bracci	inox
3010333	2	12b	Inserito al supporto braccio	ottone
3010301	1	13	Braccio avanzamento	alluminio
3010302	1	14	Perno porta braccio	acc. inox
30579	2	14a	Dado al perno porta braccio M12	acc. inox
3010303	1	15	Cucchiolo di avanzamento	alluminio
30783	4	15a	Viti fissaggio cucchiolo	acc. inox
30270	7	15b	Dadi per viti fissaggio cucchiolo	acc. inox
3010304	1	16	Dado per perno M14 autobloccante	acc. inox
30056	1	17	Ghiera per bocceglio	nylon
30063	6	18	Bocceglia	nylon
30064	1	19	Guarnizione bocceglio	gomma
301002	2	20	Cuscinetto Ø 15-35-11	acciaio
30551	2	21	Cuscinetto Ø 12-32-10	acciaio
3010305	1	22	Distanziatore foro Ø 12 corto	acc. inox
3010306	1	23	Distanziatore foro Ø 12 medio	acc. inox
3010307	1	24	Distanziatore foro Ø 12 lungo	ferro
3010308	2	25	Paraolio	gomma
3010309	1	26	Paraolio	gomma
3010310	1	27	Paraolio	gomma
30926	2	28a	Viti fissaggio testata	acc. inox
3010480	2	28b	Dadi per viti	acc. inox
20200	1	29	Tubo di lancio	alluminio
3010313	1	29a	Guarnizione OR alla testata	gomma
3010314	1	30	Rondella distanz. cuscinetti	ottone
301003	1	31	Anello seeger interno	acciaio
3010315	2	32	Distanziatore foro Ø 15	acc. inox
3010318	1	37	Morsetto fissaggio leva scatto	ottone
20201	1	44	Asta porta leva scatto	acc. inox

CODICE	N. PZ.	N. DIS.	DENOMINAZIONE	MATER.
3010145	1	47	Perno a forcella porta molla flessibile	ottone
30510	1	48	Molla flessibile al perno a forcella	acc. inox
30530	1	49	Vite fissaggio perno a forcella	acc. inox
3010324	1	52	Bronzina per asta porta leva scatto	nylon
30102	1	53	Tappo lato manometro	ottone
30103	1	54	Rondella per tappo lato manometro	fibra
30426	2	55	Viti di registrazione corsa cucchiolo	acc. inox
30475	8	56	Dadi per viti	acc. inox
3010325	2	57	Pastiglie battenti viti di registrazione	nylon
3010326	8	58	Piastrina contrappeso	acc. inox
30443	4	59	Viti fissaggio piastrina contrappeso	acc. inox
30511	5	60	Dadi per viti	acc. inox
3010327	1	61	Cappello porta molla registrabile	nylon
3010328	1	62	Molla per braccio avanzamento	acc. inox
3010329	1	63	Pernetto di fermo cappello porta molla	acc. inox
3010330	1	64	Perno con gradino cappello portamolli	acc. inox
30523	6	65	Rondelle	acc. inox
3010159	1	71	Perno vite di registrazione	inox
3010160	1	72	Pomolo per vite di registrazione	inox
3010205	1	73	Dado rettangolare al perno a vite freno	ottone
30914	1	74	Molla al perno vite registrazione freno	acc. inox
3010161	2	75	Coppiglia al perno a vite registraz. freno	acc. inox
30930	1	76	Perno di fulcro freno	acc. inox
30429	1	76a	Dado bloccaggio perno di fulcro freno	acc. inox
30438	1	76b	Rondella distanziatore freno	acc. inox
30471	1	77	Guarnizione interflangia	gomma
3010109	2	80	Anelli inversione	acciaio
3010344	1	81	Camme rompighetto	nylon
3010148	2	81a	Viti fissaggio camme	acc. inox
30557	2	81b	Rondelle elastiche Grower	acc. inox
3010345	1	82	Leva rompighetto	ottone
3010349	1	83	Rullo rompighetto	nylon
3010346	1	84	Spina elastica	acc. inox
3010347	1	85	Molla rompighetto	acc. inox
301084	1	86	Vite fissaggio leva rompighetto 6MAX12	acc. inox
20203	1	87	Rompighetto	acc. inox
30459	3	88	Viti registro rompighetto	acc. inox
30904	1	89	Dado ad alette	acc. inox
30492	1	90	Coppiglia a occhio	acc. inox
30950	2	91	Bronzina rompighetto	ottone
3010351	1	92	Bussola di fermo asta	inox
3010445	1	93	Grano fissaggio bussola 6MAX6	acc. inox
3010597	1	105	Appoggio braccio	Ultraform
3010547	1	106	Leva scatto	Ultraform
3010575	1	107	Tappo	nylon

CODICE	N. PZ.	N. DIS.	DENOMINAZIONE	MATER.
3010576	1	108	Perno pistoncino	nylon
3010546	1	109	Disco	nylon
3010608	1	110	Molla scatto	inox
3010612	1	111	Custodia molla	ottone
30910	1	112	Spina 3x29	inox
3010441	3	113	Vite M5x35 TE	inox
3010462	1	114	Vite M5x10 TCTC	inox
30532	1	115	Rondella Ø5	inox
10355	1	012	Supporto braccio completo	
10359	1	028	Testata tubo di lancio	alluminio
10279	1	047	Perno inv. completo	
10357	1	082	Leva romp. completa	
10489	1	0105	Sostegno completo	
10466	1	0106	Leva scatto completa	
			OLD	
3010334	1	1	Carter	alluminio
10363	1	02	Anello basamento porta anelli di fermo	alluminio
3010113	4	2a	Tiranti anello basamento	acciaio
30116	4	2b	Dadi per tiranti anello basamento	acciaio
10344	1	03	Anello porta freno registrabile	ottone
3010115	1	3a	Calotta porta sfere e OR	ottone
301067	1	3b	OR alla calotta porta sfere	gomma
3010116	1	4	Ghiera di registrazione	ottone
301014	1	4a	Vite di fermo ghiera di registrazione	acc. inox
3010117	1	5	Anello porta OR di tenuta centrale	alluminio
3010123	1	6	OR di tenuta all'anello centrale esterno	gomma
30946	1	7	OR di tenuta all'anello centrale interno	gomma
3010179	1	8	Anello a U di tenuta al carter	gomma
3010134	1	9	Calotta porta sfere	ottone
30048	60	10	Sfere reggispinta	acc. inox
3010122	1	11	Freno registrabile	acc. inox
30102	1	53	Tappo lato manometro	ottone
30103	1	54	Rondella per tappo lato manometro	fibra
10281	1	071	Registro freno	acc. inox
3010205	1	73	Dado rettangolare al perno a vite freno	ottone
30914	1	74	Molla al perno vite registrazione freno	acc. inox
3010161	2	75	Coppiglia al perno a vite registraz. freno	acc. inox
3010332	1	76	Perno di fulcro freno	acc. inox
30429	1	76a	Dado bloccaggio perno di fulcro freno	acc. inox
30438	1	76b	Rondella distanziatore freno	acc. inox
3010170	1	77	Guarnizione interflangia	gomma
30121	4	78	Dadi fissaggio irrigatore	acciaio
30724	2	79	Grani di chiusura fori carter	acc. inox
3010109	2	80	Anelli inversione	acciaio