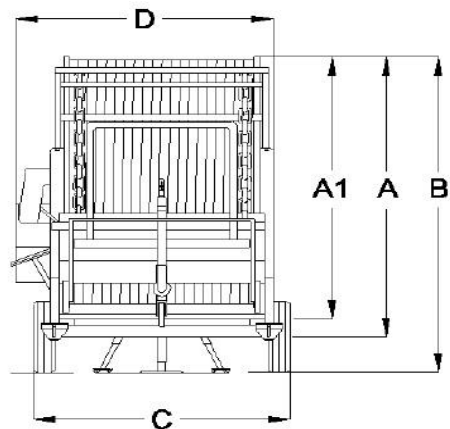
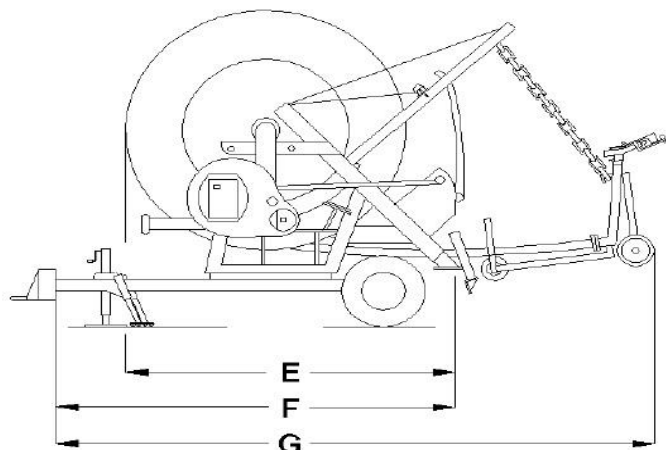


**Ferborain tehnički podaci****G****Standardna oprema**

- Efikasni turbinski pogon sa menjačem
- 4 brzinski menjač opremljen sa automatskim isključivačem pogona i brzim premotavanjem creva
- Sigurnosni uređaji za PTO (pomoćni izvod snage) i premotavanje bubnja
- Digitalni merač dužine creva
- Transmisija za namotavanje preko zupčastog venca velikog prečnika
- Ređalica za postavljanje creva
- Automatski i ručni baj-pas
- Kontrola brzine
- Manometar
- Obrtno postolje 360° velikog prečnika
- Hidraulični podizač kolica sa osloncima podesivim preko vitla
- Dodatni produžeci za noge-oslonce
- Pocinkovani ram i bojeni bubanj
- Pocinkovani razvod vode i pribor
- Pocinkovana kolica za top za zalivanje na 3 točka sa podesivim tragom
- Zaštita od havarije
- Top za raspršivanje sa 3 seta dizni
- Visokootporno polietilensko crevo srednje gustine i konstantne debljine
- Uputstvo za rukovanje i održavanje
- Garancija

Model	Code	Prečnik creva $\varnothing$ mm	Dužina creva m	Model topa
G	50/240	50	240	AMBO/163
	63/200	63	200	SENIOR



Model	A	A1	B	C	D	E	F	G	KG
G	1650	1500	1900	1500	1500	1630	2650	4100	900

Crevo	Dizna	Pritisak mašine						Pritisak topa	Domet	Radni zahvat	Kapacitet		Navodnjavana površina				Doza zalivanja mm/m <sup>2</sup>			
		atm									l/sec	l/min	ha				10m/h	30m/h	50m/h	
		<b>240m</b>										<b>240m</b>								
50	10	4,3						2,00	18,0	31	2,2	130	0,77					25,5	8,5	5,1
		6,2						3,00	21,0	36	2,6	158	0,91					26,6	8,9	5,3
	12	8,0						3,00	22,0	37	3,4	207	0,95					33,2	11,1	6,6
		10,4						4,00	25,0	43	4,0	238	1,09					33,6	11,2	6,7
	14	13,9						4,00	26,0	44	5,1	305	1,14					41,4	13,8	8,3
		17,2						5,00	28,5	48	5,7	342	1,25					42,3	14,1	8,5
		<b>200m</b>										<b>200m</b>								
63	14	3,5						2,0	23,0	39	3,3	195	0,84					29,9	10,0	6,0
		5						3,0	28,0	48	4,0	238	1,04					30,0	10,0	6,0
	16	5,9						3,0	30,0	51	5,1	303	1,12					35,7	11,9	7,1
		7,6						4,0	34,0	58	5,8	350	1,29					36,3	12,1	7,3
	18	9,3						4,0	35,0	60	7,3	437	1,33					44,0	14,7	8,8
		11,4						5,0	38,0	65	8,1	487	1,46					45,2	15,1	9,0