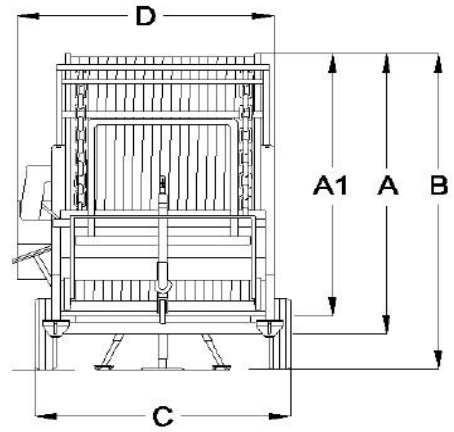
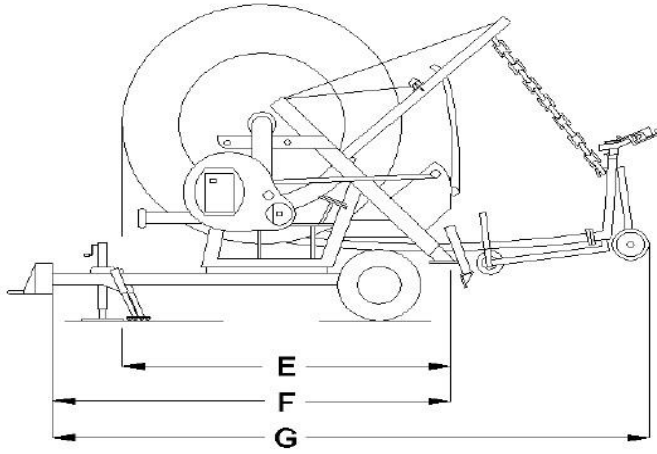


Ferborain tehnički podaci**GA****Standardna oprema**

- Efikasni turbinski pogon sa menjačem
- 4 brzinski menjač opremljen sa automatskim isključivačem pogona i brzim premotavanjem creva
- Sigurnosni uređaji za PTO (pomoćni izvod snage) i premotavanje bubnja
- Digitalni merač dužine creva
- Transmisija za namotavanje preko zupčastog venca velikog prečnika
- Ređalica za postavljanje creva
- Automatski i ručni baj-pas
- Kontrola brzine
- Manometar
- Obrtno postolje 360° velikog prečnika
- Mehanički podizač kolica sa osloncima podesivim preko vitla
- Dodatni produžeci za noge-oslonce
- Pocinkovani ram i bojeni bubanj
- Pocinkovani razvod vode i pribor
- Pocinkovana kolica za top za zalivanje na 3 točka sa podesivim tragom
- Zaštita od havarije
- Top za raspršivanje sa 3 seta dizni
- Visokootporno polietilensko crevo srednje gustine i konstantne debljine
- Uputstvo za rukovanje i održavanje
- Garancija

| Model | Code | Prečnik creva ømm | Dužina creva m | Model topa |
|-------|--------|-------------------|----------------|------------|
| GA | 63/250 | 63 | 250 | SENIOR |
| | 63/280 | 63 | 280 | SENIOR |
| | 63/300 | 63 | 300 | SENIOR |
| | 70/210 | 70 | 210 | SYNKRO |
| | 75/200 | 75 | 200 | SYNKRO |

| Crevo | Dizna | Pritisak mašine | | | | | | Pritisak topa | Domet | Radni zahvat | Kapacitet | Navodnjavana površina | | | | | | Doza zalivanja mm/m ² | | | | | | | | | | | | |
|-------|-------|-----------------|------|------|--|--|--|---------------|-------|--------------|-----------|-----------------------|------|------|-------|-------|----|----------------------------------|--|--|--|--|-------|-------|-------|------|------|-----|--|--|
| | | atm | | | | | | | | | | atm | m | m | l/sec | l/min | ha | | | | | | 10m/h | 30m/h | 50m/h | | | | | |
| mm | mm | 250m | 280m | 300m | | | | | | | | | | | | | | | | | | | | | | | | | | |
| 63 | 14 | 3,8 | 4,0 | 4,1 | | | | 2,0 | 23,0 | 39 | 3,3 | 195 | 1,04 | 1,15 | 1,23 | | | | | | | | | | | 29,9 | 10,0 | 6,0 | | |
| | | 5,4 | 5,7 | 5,8 | | | | 3,0 | 28,0 | 48 | 4,0 | 238 | 1,28 | 1,42 | 1,52 | | | | | | | | | | | 30,0 | 10,0 | 6,0 | | |
| | 16 | 6,5 | 7,0 | 7,2 | | | | 3,0 | 30,0 | 51 | 5,1 | 303 | 1,38 | 1,53 | 1,63 | | | | | | | | | | | 35,7 | 11,9 | 7,1 | | |
| | | 8,4 | 9,1 | 9,4 | | | | 4,0 | 34,0 | 58 | 5,8 | 350 | 1,58 | 1,75 | 1,87 | | | | | | | | | | | 36,3 | 12,1 | 7,3 | | |
| | 18 | 10,5 | 11,5 | 12,0 | | | | 4,0 | 35,0 | 60 | 7,3 | 437 | 1,63 | 1,80 | 1,92 | | | | | | | | | | | 40,0 | 14,7 | 8,8 | | |
| | | 12,9 | 14,1 | 14,7 | | | | 5,0 | 38,0 | 65 | 8,1 | 487 | 1,78 | 1,97 | 2,10 | | | | | | | | | | | 45,2 | 15,1 | 9,0 | | |
| | | 210m | | | | | | | | | | 210m | | | | | | | | | | | | | | | | | | |
| 70 | 16 | 3,3 | | | | | | 2,0 | 27,0 | 46 | 3,8 | 225 | 1,05 | | | | | | | | | | | | | 29,4 | 9,8 | 5,9 | | |
| | | 4,7 | | | | | | 3,0 | 32,0 | 54 | 4,6 | 275 | 1,26 | | | | | | | | | | | | | 30,3 | 10,1 | 6,1 | | |
| | 18 | 5,3 | | | | | | 3,0 | 34,0 | 58 | 5,8 | 350 | 1,34 | | | | | | | | | | | | | 36,3 | 12,1 | 7,3 | | |
| | | 6,9 | | | | | | 4,0 | 38,0 | 65 | 6,7 | 403 | 1,52 | | | | | | | | | | | | | 37,5 | 12,5 | 7,5 | | |
| | 20 | 8,1 | | | | | | 4,0 | 40,0 | 68 | 8,3 | 500 | 1,61 | | | | | | | | | | | | | 44,1 | 14,7 | 8,8 | | |
| | | 10,0 | | | | | | 5,0 | 44,0 | 75 | 9,3 | 560 | 1,79 | | | | | | | | | | | | | 44,9 | 15,0 | 9,0 | | |
| | | 200m | | | | | | | | | | 200m | | | | | | | | | | | | | | | | | | |
| 75 | 16 | 3,0 | | | | | | 2,0 | 27,0 | 46 | 3,8 | 225 | 1,00 | | | | | | | | | | | | | 29,4 | 9,8 | 5,9 | | |
| | | 4,3 | | | | | | 3,0 | 32,0 | 54 | 4,6 | 275 | 1,20 | | | | | | | | | | | | | 30,3 | 10,1 | 6,1 | | |
| | 18 | 4,7 | | | | | | 3,0 | 34,0 | 58 | 5,8 | 350 | 1,29 | | | | | | | | | | | | | 36,3 | 12,1 | 7,3 | | |
| | | 6,1 | | | | | | 4,0 | 38,0 | 65 | 6,7 | 403 | 1,46 | | | | | | | | | | | | | 37,5 | 12,5 | 7,5 | | |
| | 20 | 6,9 | | | | | | 4,0 | 40,0 | 68 | 8,3 | 500 | 1,54 | | | | | | | | | | | | | 44,1 | 14,7 | 8,8 | | |
| | | 8,5 | | | | | | 5,0 | 44,0 | 75 | 9,3 | 560 | 1,72 | | | | | | | | | | | | | 44,9 | 15,0 | 9,0 | | |



| Model | A | A1 | B | C | D | E | F | G | KG |
|-------|------|------|------|------|------|------|------|------|------|
| GA | 1950 | 1800 | 2200 | 1630 | 1500 | 1800 | 2550 | 4000 | 1000 |