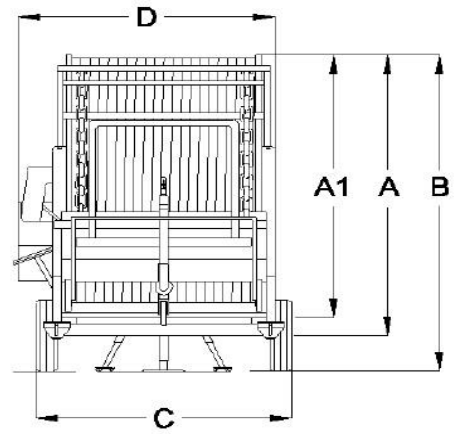
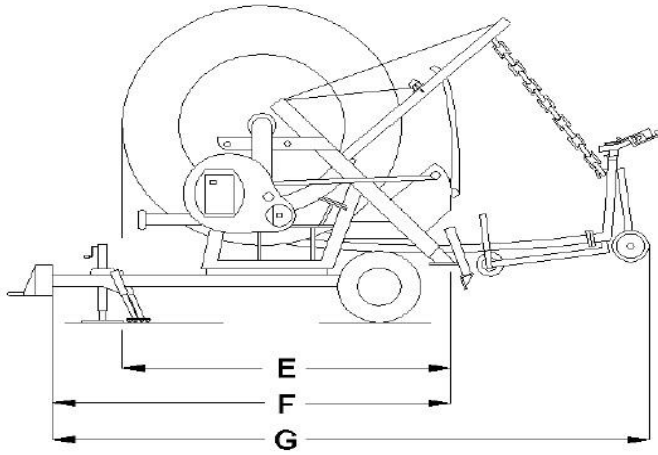


Ferborain tehnički podaci**GB****Standardna oprema**

- Efikasni turbinski pogon sa menjačem
- 4 brzinski menjač opremljen sa automatskim isključivačem pogona i brzim premotavanjem creva
- Sigurnosni uređaji za PTO (pomoćni izvod snage) i premotavanje bubnja
- Digitalni merač dužine creva
- Transmisija za namotavanje preko zupčastog venca velikog prečnika
- Ređalica za postavljanje creva
- Automatski i ručni baj-pas
- Kontrola brzine
- Manometar
- Obrtno postolje 360° velikog prečnika
- Hidraulični podizač kolica sa osloncima podesivim preko vitla
- Dodatni produžeci za noge-oslonce
- Pocinkovani ram i bojeni bubanj
- Pocinkovani razvod vode i pribor
- Pocinkovana kolica za top za zalivanje na 3 točka sa podesivim tragom
- Zaštita od havarije
- Top za raspršivanje sa 3 seta dizni
- Visokootporno polietilensko crevo srednje gustine i promenljive debljine zida od $\varnothing 90$ pa naviše
- Uputstvo za rukovanje i održavanje
- Garancija

Model	Code	Prečnik creva ømm	Dužina creva m	Model topa
GB	70/300	70	300	SYNKRO
	75/300	75	300	SYNKRO
	75/320	75	320	SYNKRO
	82/250	82	250	SYNKRO
	82/300	82	300	SYNKRO
	90/220	90	220	REFLEX
	90/240	90	240	REFLEX

Crevo	Dizna	Pritisak mašine						Pritisak topa	Domet	Radni zahvat	Kapacitet		Navodnjavana površina						Doza zalivanja mm/m ²																	
		atm									atm	m	m	l/sec	l/min	ha						10m/h	30m/h	50m/h												
		300m											300m																							
70	16	3,7					2,0	27,0	46	3,8	225	1,46														29,4	9,8	5,9								
		5,3					3,0	32,0	54	4,6	275	1,75														30,3	10,1	6,1								
	18	6,4					3,0	34,0	58	5,8	350	1,87															36,3	12,1	7,3							
		8,3					4,0	38,0	65	6,7	403	2,10															37,5	12,5	7,5							
	20	10,2					4,0	40,0	68	8,3	500	2,22															44,1	14,7	8,8							
		12,6					5,0	44,0	75	9,3	560	2,46															44,9	15,0	9,0							
		300m	320m										300m	310m																						
75	16	3,4	3,5				2,0	27,0	46	3,8	225	1,46	1,55													29,4	9,8	5,9								
		4,8	4,9				3,0	32,0	54	4,6	275	1,75	1,86													30,3	10,1	6,1								
	18	5,5	5,8				3,0	34,0	58	5,8	350	1,87	1,98														36,3	12,1	7,3							
		7,1	7,5				4,0	38,0	65	6,7	403	2,10	2,23														37,5	12,5	7,5							
	20	8,5	9,0				4,0	40,0	68	8,3	500	2,22	2,36														44,1	14,7	8,8							
		10,5	11,1				5,0	44,0	75	9,3	560	2,46	2,61														44,9	15,0	9,0							
		220m	250m	300m									220m	250m	300m																					
82	18	3,1	3,2	3,4			2,0	29,0	49	4,8	285	1,18	1,33	1,57												34,7	11,6	6,9								
		4,4	4,5	4,8			3,0	34,0	58	5,8	350	1,40	1,58	1,87												36,3	12,1	7,3								
	20	4,8	5,0	5,4			3,0	36,0	61	7,2	432	1,49	1,68	1,98												42,3	14,1	8,5								
		6,2	6,4	7,0			4,0	40,0	68	8,3	500	1,68	1,88	2,22												44,1	14,7	8,8								
	22	8,5	9,0	10,0			5,0	45,0	77	11,3	675	1,91	2,14	2,52													52,9	17,6	10,6							
		10,1	10,6	11,8			6,0	48,0	82	12,3	740	2,06	2,3	2,71													54,4	18,1	10,9							
		220m	240m										220m	240m																						
90	22	4,7	4,8				3,0	38,5	65	8,7	522	1,61	1,74													47,8	15,9	9,6								
		6,0	6,2				4,0	42,5	72	10,1	603	1,79	1,94													50,1	16,7	10,0								
	24	6,6	6,8				4,0	44,5	76	12,0	720	1,89	2,04													57,1	19,0	11,4								
		8,2	8,4				5,0	49,0	83	13,4	805	2,10	2,27													58,0	19,3	11,6								
	26	9,1	9,4				5,0	50,0	85	15,8	945	2,15	2,32														66,7	22,2	13,3							
		10,8	11,2				6,0	54,0	92	17,3	1037	2,35	2,53														67,8	22,6	13,6							



Model	A	A1	B	C	D	E	F	G	KG
GB	2280	2100	2550	1800	1750	2200	2900	4600	1500-1600