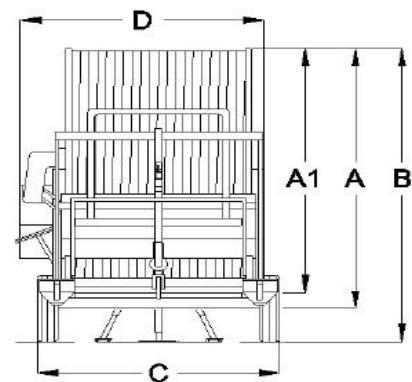
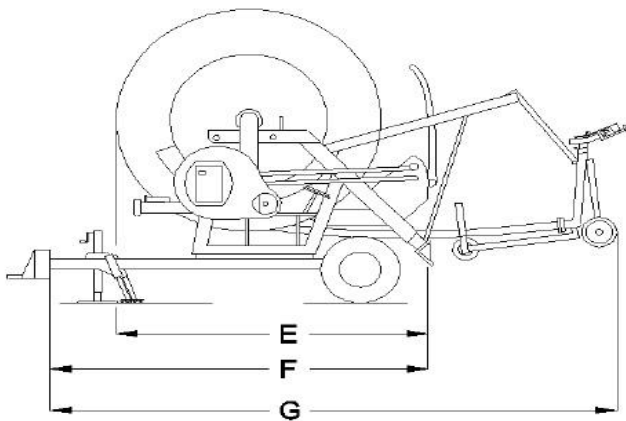


Ferborain tehnički podaci**GE****Standardna oprema**

- Efikasni turbinski pogon sa menjačem
- Dvostruki dovod vode
- 4 brzinski menjač opremljen sa automatskim isključivačem pogona i brzim premotavanjem creva
- Sigurnosni uređaji za PTO (pomoćni izvod snage) i premotavanje bubnja
- Transmisija za namotavanje preko zupčastog venca velikog prečnika
- Ređalica za postavljanje creva
- Automatski i ručni baj-pas
- Kontrola brzine
- Manometar i tajmer
- Obrtno postolje 360° velikog prečnika
- Uređaj za zakretanje direktno podešen od strane hidrauličkog podizača kolica
- Hidraulični podizač kolica sa osloncima
- Dodatni produžeci za noge-oslonce
- Pocinkovani ram i bojani bubanj
- Pocinkovani razvod vode i pribor
- Pocinkovana kolica za top za zalivanje na 3 točka sa podesivim tragom
- Zaštita od havarije
- Top za raspršivanje sa 3 seta dizni
- Visokootporno polietilensko crevo srednje gustine promenljive debljine zida od $\varnothing 90$ pa naviše
- Uputstvo za rukovanje i održavanje
- Garancija

Model	Code	Prečnik creva \varnothing mm	Dužina creva m	Model topa
GE	100/450 (B)	100	450	REFLEX
	100/500 (A)	100	500	REFLEX
	100/550 (A)	100	550	REFLEX
	110/400 (B)	110	400	REFLEX
	110/420 (B)	110	420	REFLEX
	110/450 (A)	110	450	REFLEX
	110/500 (A)	110	500	REFLEX
	110/540 (A)	110	540	REFLEX
	125/300 (A)	125	300	EXPLORER
	125/340 (A)	125	340	EXPLORER
	125/380 (A)	125	380	EXPLORER
	125/400 (A)	125	400	EXPLORER
	140/280 (A)	140	280	EXPLORER
	140/300 (A)	140	300	EXPLORER



Model	A	A1	B	C	D	E	F	G	KG
GE (A)	3380	3140	3800	2550	2250	3120	4100	6000	3150-4400
GE (B)	3100	2850	3500	2550	2250	3000	4100	6000	3150-4000

Crevo	Dizna	Pritisak mašine					Pritisak topa	Domet	Radni zahvat	Kapacitet		Navodnjavana površina					Doza zalivanja mm/m ²												
		atm								atm	m	m	l/sec	l/min	ha					10m/h	30m/h	50m/h							
mm	mm	450m	500m	550m								450m	500m	550m															
100	26	6,5	6,9	7,5			3,00	41,0	70	12,2	732	3,33	3,68	3,93												63,0	21,0	12,6	
		8,5	9,0	9,7			4,00	46,0	78	14,1	845	3,76	4,15	4,43												64,8	21,6	13,0	
	28	9,8	10,5	11,4			4,00	48,0	82	16,3	980	3,93	4,34	4,83													72,1	24,0	14,4
		12,0	12,9	14			5,00	52,0	88	18,3	1095	4,28	4,73	5,33													74,3	24,8	14,9
	30	14,0	15,2	16,7			5,00	54,0	92	21,0	1260	4,46	4,92	5,43													82,4	27,5	16,5
		16,6	18,1	19,9			6,00	58,0	99	23,0	1380	4,82	5,31	5,74													84,0	28,0	16,8
		400m	420m	450m	500m	540m						400m	420m	450m	500m	540m													
110	28	5,6	5,9	6,0	6,5	6,9	3,0	43,0	73	14,1	848	3,13	3,28	3,50	3,86	4,06											69,6	23,2	13,9
		7,2	7,6	7,8	8,4	9,0	4,0	48,0	82	16,3	980	3,53	3,69	3,93	4,34	4,74											72,1	24,0	14,4
	30	8,1	8,6	8,9	9,6	10,4	4,0	50,0	85	18,8	1127	3,68	3,85	4,11	4,53	4,84											79,5	26,5	15,9
		9,9	10,5	10,9	11,8	12,8	5,0	54,0	92	21,0	1260	4,00	4,19	4,46	4,92	5,34											82,4	27,5	16,5
	32	13,2	14,2	14,7	16,2	17,6	6,0	59,5	101	26,2	1570	4,45	4,65	4,95	5,46	5,84											93,1	31,0	18,6
		15,3	16,4	17,0	18,7	20,3	7,0	63,0	107	28,2	1693	4,73	4,95	5,27	5,81	6,15											94,9	31,6	19,0
		300m	340m	380m	400m							300m	340m	380m	400m														
125	32	6,2	6,5	6,8	6,9		4,0	54,0	92	21,4	1282	3,08	3,45	3,82	4,00												83,8	27,9	16,8
		7,7	7,9	8,4	8,5		5,0	58,0	99	23,9	1432	3,34	3,73	4,13	4,33												87,1	29,0	17,4
	34	9,8	10,2	10,8	11,0		6,0	64,0	109	29,6	1773	3,73	4,16	4,60	4,82												97,8	32,6	19,6
		11,3	11,8	12,5	12,8		7,0	68,0	116	31,9	1913	3,99	4,45	4,92	5,15												99,3	33,1	19,9
	36	12,2	12,8	13,7	14,0		7,0	70,0	119	35,7	2143	4,13	4,60	5,08	5,32												108,1	36,0	21,6
		13,8	14,5	15,6	15,9		8,0	74,0	129	38,3	2295	4,40	4,90	5,40	5,65												109,5	36,5	21,9
		280m	300m									280m	300m																
140	34	6,9	6,9				5,0	59,0	100	27,0	1618	3,20	3,4														96,8	32,3	19,4
		8,1	8,2				6,0	64,0	109	29,6	1773	3,51	3,73														97,8	32,6	19,4
	36	8,5	8,7				6,0	66,0	112	33,1	1988	3,64	3,86														106,3	35,4	21,3
		9,8	10,0				7,0	70,0	119	35,7	2143	3,89	4,13														108,1	36,0	21,6
	38	10,4	10,6				7,0	72,0	122	39,8	2390	4,02	4,26														117,2	39,1	23,4
		11,8	12,0				8,0	76,0	129	42,6	2558	4,27	4,53														118,8	39,6	23,8