



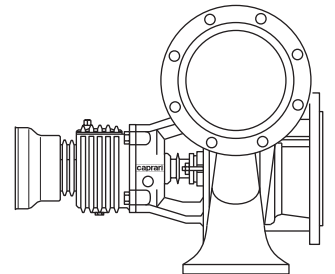
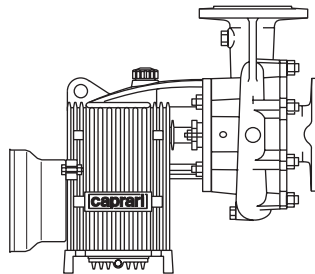
POMPE CENTRIFUGHE CARRELLATE  
PER TRATTORI

TRAILER MOUNTED CENTRIFUGAL TRACTOR PUMPS

POMPES CENTRIFUGES A MULTIPLICATEUR

POUR TRACTEURS

# MEC-D/DMR-BHD



# caprari

pumping power



# MEC-D/DMR-BHD

SERIE  
SERIES  
SERIE

DIMENSIONI DI INGOMBRO E PESI  
OVERALL DIMENSIONS AND WEIGHT  
DIMENSIONS D'ENCOMBREMENT ET POIDS

Moltiplicatore giri/rapporto Step-up gear r.p.m/ratio Multiplificateur tours/rapport	TIPO TYPE TYPE	Girante tipo Impeller type Roue type	H-P	PORTATA - CAPACITY - DEBIT... l/min mc/h l/sec																		
				200	250	300	350	400	450	500	550	600	700	800	900	1000	1100	1200	1300	1400	1600	1800
				12	15	18	21	24	27	30	33	36	42	48	54	60	66	72	78	84	96	108
				CARATTERISTICHE DI FUNZIONAMENTO - OPERATING DATA - CARACTERISTIQUES DE FONCTIONNEMENT																		
485/1:8,27 540/1:7,43	MEC - D 2/40	C	P	H	87 10,6	86 11,5	85 12,4	84 13,2	82 14	80 14,9	78 15,7	75 16,5	73 17,1	66 18,2								
		A	P	H	103 13,1	102 14,2	102 15,5	101 16,5	100 17,6	98 18,7	96 19,7	94 20,5	92 21,5	87 23								
460/1:6,28 540/1:5,37	MEC - DMR 50 - 1/2	E	P	H	112 14	112 15,5	111 16,5	109 17,5	107 18,8	105 20	102 21	98 22	94 23	84 25								
		C	P	H	124 16,5	124 17,8	123 19,2	122 20,5	120 22	118 23	115 24,5	112 25,5	109 27	101 29								
		A	P	H	139 19,9	139 21,5	138 23	137 24,5	136 26	134 27,5	132 29	128 30	125 31,5	117 33,5								
540/1:6,28		E	P	H	152 21	152 23	151 24,5	150 26	148 28	146 30	143 31,5	140 33	137 34,5	129 37								
		C	P	H	169 25	169 27	168 29	168 30,5	167 32,5	165 34	163 36	160 38	157 39,5	149 43								
485/1:8,27 540/1:7,43	MEC - D 1/50	B	P	H							56 10,5	56 11	55 11,5	54 12,5	53 13,5	51 14,4	48,5 15,2	46 16				
		A	P	H							64 12,2	64 12,8	63 13,4	62 14,6	61 15,7	59 16,9	57 18	54 18,9				
485/1:8,27 540/1:7,43	MEC - D 2/50	D	P	H							74 14	73 14,7	72 15,4	70 16,9	66 18	63 19	59 20	54 21				
		C	P	H							85 17	84 17,9	83 18,5	81 20	78 22	75 23	71 24	66 25				
		B	P	H							95 21,5	95 22	94 23	92 25,5	89 27	86 28,5	82 28	77 28,5				
460/1:7,42 540/1:6,28 500/1:6,77	MEC - D 3/50	B	P	H							108 24,5	107 25,5	105 26,5	103 29	99 31	94 33	88 34	83 35				
		A	P	H							119 28,5	118 29	117 31	114 33,5	111 36	106 38	101 39,5	96 41				
540/1:5,37	MEC - DMR 50 - 2/2	C	P	H							129 26,5	127 28	126 29	121 31,5	114 33,5	106 35,5	98 36,5					
		A	P	H							144 30,5	143 32	141 34	136 36	130 38,5	122 41	112 43					
485/1:8,27 540/1:7,43	MEC - D 1/65	B	P	H							56 16	55 17	54 18	53 18,5	52 19,5	51 20	49 21	45 22				
		A	P	H							65 20	65 21,5	64 22	63 23,5	62 24,5	61 25,5	60 26,5	57 28				
460/1:7,42 540/1:6,28 500/1:6,77	MEC - D 2/65	B	P	H							72 21	72 22	71 24	70 25,5	69 27	68 28	66 29	66 31,5				
		A	P	H							76 24	76 26	75 27	75 28,5	74 30	73 31	72 32,5	70 35				
460/1:7,42 500/1:6,77 540/1:6,28	MEC - D 3/65	D	P	H							94 28	93 30	92 31,5	91 33	89 35	87 36,5	86 38	82 41				
		C	P	H							102 31	101 33	100 35	99 37	98 39	97 41	96 42,5	92 46				
		B	P	H							112 35	111 37	110 39	109 41	108 43,5	106 45,5	105 47,5	101 51				
530/1:5,69	MEC - DMR 65 - 2/2	E	P	H							129 34,5	128 36,5	126 39	124 41	121 43	117 45	114 47	109 49	99 52,5	88 55,5		
		C	P	H							144 39	143 41,5	141 44	139 46,5	136 49	133 51,5	129 53,5	125 55,5	116 59	105 62,5		
		A	P	H							158 44	157 46,5	156 49,5	154 52	151 55	148 57	144 59,5	141 62	132 66	122 69,5		

H = Prevalenza manometrica totale in m.  
Total manometric head in m.  
Hauteur manométrique totale en m.

P = Potenza assorbita in HP.  
Absorbed power in HP.  
Puissance absorbée en HP.

CARATTERISTICHE ED ACCOPIAMENTI  
OPERATING DATA AND COUPLINGS  
CARACTERISTIQUES ET ACCOUPLEMENTS

SERIE  
SERIES  
SERIE **MEC-D/DMR-BHD**

Moltiplicatore giri/rapporto Step-up gear r.p.m./ratio Multiplicateur tours/rapport	TIPO TYPE TYPE	Girante tipo Impeller type Roue type	H-P	PORTATA - CAPACITY - DEBIT... $\frac{l}{min}$ $\frac{mc}{h}$ $\frac{l}{sec}$																					
				800	1000	1200	1400	1600	1800	2000	2220	2400	2600	2800	3000	3500	4000	4500	5500	6000	7000	8000	8500		
				48	60	72	84	96	108	120	132	144	156	168	180	210	240	270	330	360	420	480	510		
				13,3	16,7	20	23,3	26,7	30	33,3	36,7	40	43,3	46,7	50	58,3	66,7	75	91,7	100	116,7	133,3	141,7		
CARATTERISTICHE DI FUNZIONAMENTO - CARACTERISTIQUES DE FONCTIONNEMENT - OPERANTING DATA																									
460/1:7,42 500/1:6,77 540/1:6,28	MEC - D 2/80	B	P	H																					
		A	P	H																					
490/1:5,69 540/1:5,21 730/1:3,83	MEC - D 03/80	A	P	H																					
		F	P	H																					
	MEC - D 04/80	E	P	H																					
		D	P	H																					
		C	P	H																					
510/1:5,69 755/1:3,83	MEC - DMR 80 - 3/2	E	P	H																					
		D	P	H																					
		C	P	H																					
510/1:5,69 555/1:5,21 755/1:3,83	MEC - D 004/80	C	P	H																					
		B	P	H																					
		A	P	H																					
836/1:3,35 731/1:3,83	MEC - DMR 83 - 3/2	A	P	H																					
		B	P	H																					
		A	P	H																					
		B	P	H																					
895/1:3,35 785/1:3,83	MEC - DMR 83 - 3/2	A	P	H																					
		B	P	H																					
490/1:5,69 540/1:5,21 730/1:3,83	MEC - D 03/100	C	P	H																					
		B	P	H																					
		A	P	H																					
532/1:5,69	MEC - D 03/101	A	P	H																					
		B	P	H																					
865/1:3,35 757/1:3,83	MEC - D 3/101	A	P	H																					
		B	P	H																					
A		P	H																						
B		P	H																						
A		P	H																						
B		P	H																						
925/1:3,35 810/1:3,83	MEC - D 3/101	A	P	H																					
		B	P	H																					
955/1:3,35 835/1:3,83	MEC - D 3/101	A	P	H																					
		B	P	H																					
540/1:3,83	MEC - D 01/125	A	P	H																					
500/1:2,93	BHD200	A	P	H																					

H = Prevalenza manometrica totale in m.  
Total manometric head in m.  
Hauteur manométrique totale en m.

P = Potenza assorbita in HP.  
Absorbed power in HP.  
Puissance absorbée en HP.

# MEC-D/DMR-BHD

SERIE  
SERIES  
SERIE

DIMENSIONI DI INGOMBRO E PESI  
OVERALL DIMENSIONS AND WEIGHT  
DIMENSIONS D'ENCOMBREMENT ET POIDS

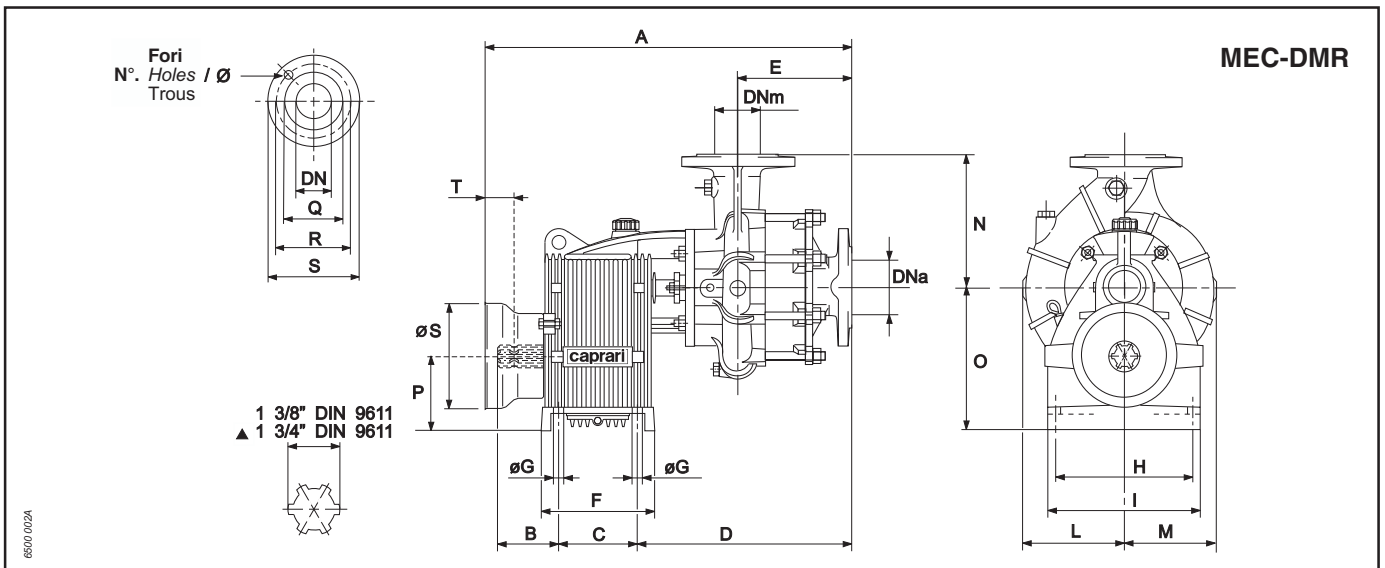
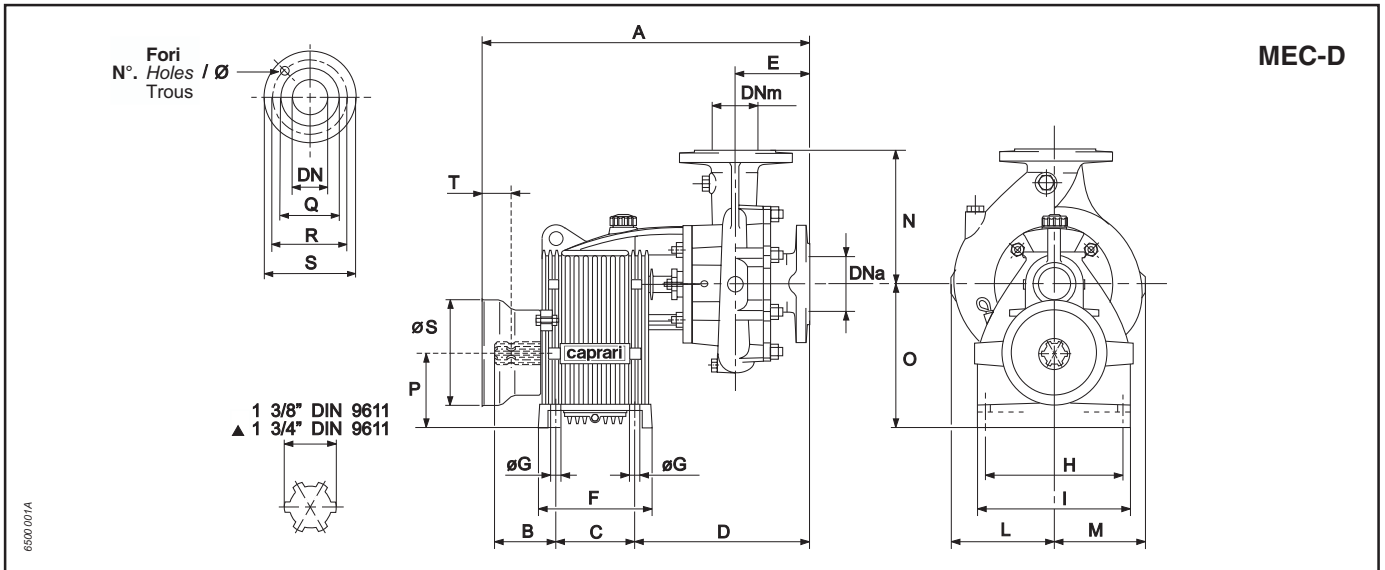
ACCOPIAMENTI - COUPLINGS - ACCOUPLEMENTS							
DNa x DNm	TIPO TYPE TYPE	Girante tipo Impeller type Roue type	Potenza nomin. trattore Rated output of the tractor Puissance nom. tracteur		Carrello tipo Trailer type Chariot type	Albero cardanico tipo Cardanic shaft type Aibre à cardan type	
			HP	kW			
			50 x 40	MEC - D 2/40			C
65 x 50	MEC - DMR 50 - 1/2	A	30 ÷ 35	22 ÷ 28	C4	AC6	
		E	35 ÷ 40	28 ÷ 30			
		C	42 ÷ 45	31 ÷ 33			
		A	45 ÷ 50	33 ÷ 37			
		E	55	40			
		C	55 ÷ 62	40 ÷ 46			
	MEC - D 1/50	B	20 ÷ 22	15 ÷ 16	C3	AC4	
		A	25 ÷ 30	18 ÷ 22			
		D	28 ÷ 33	21 ÷ 24			
		MEC - D 2/50	C	35 ÷ 40			28 ÷ 30
			B	40 ÷ 42			30 ÷ 31
		MEC - D 3/50	B	50 ÷ 55			37 ÷ 40
A	60 ÷ 62		45 ÷ 46				
C	55		40				
B	62 ÷ 65		46 ÷ 48				
80 x 65	MEC - D 1/65	B	30 ÷ 35	22 ÷ 28	C3	AC5	
		A	40 ÷ 42	30 ÷ 31			
	MEC - D 2/65	B	50	37	C4	AC6	
		A	50 ÷ 55	37 ÷ 40			
		D	60 ÷ 62	45 ÷ 46			
	MEC - D 3/65	C	65 ÷ 70	48 ÷ 51	C4	AC8	
		B	74 ÷ 78	54 ÷ 57			
		E	75 ÷ 85	55 ÷ 62			
	MEC - DMR 65 - 2/2	C	80 ÷ 90	59 ÷ 66	C2	AC9	
		A	100	75			
	100 x 80	MEC - D 2/80	B	65 ÷ 70	48 ÷ 51	C4	AC8
			A	72 ÷ 78	53 ÷ 57		
MEC - D 03/80		A	75 ÷ 85	55 ÷ 62	C2	AC9	
		F	80 ÷ 90	59 ÷ 66			
		E	100	75			
		D	100 ÷ 110	75 ÷ 81			
		C	100 ÷ 120	81 ÷ 88			
MEC - DMR 80 - 3/2		E	100 ÷ 110	75 ÷ 81			
		D	120 ÷ 130	88 ÷ 96			
		C	130	96			
MEC - D 004/80		C	110	81			
		B	110 ÷ 120	81 ÷ 88			
	A						
125 x 100	MEC - D 03/100	C	100	75	C2	AC9	
		B	100 ÷ 110	75 ÷ 81			
		A	100	81			
150 x 125	MEC - D 03/101	A	140 ÷ 150	103 ÷ 110	C2	AC9	
200 x 200	BDH200	A	35 ÷ 40	28 ÷ 30			
		A	45 ÷ 50	33 ÷ 37			

ACCOPIAMENTI - COUPLINGS - ACCOUPLEMENTS							
DNa x DNm	TIPO TYPE TYPE	Girante tipo Impeller type Roue type	Giri al minuto Revolutions per minute Tours par minute	Potenza nomin. trattore Rated output of the tractor Puissance nom. tracteur		Carrello tipo Trailer type Chariot type	Albero cardanico tipo Cardanic shaft type Aibre à cardan type
				HP	kW		
				100 x 80	MEC - DMR 83 - 3/2		
B		130 ÷ 140	96 ÷ 103				
A	n = 2900	140 ÷ 150	103 ÷ 110				
B		140 ÷ 150	103 ÷ 110				
A	n = 3000	150 ÷ 160	110 ÷ 118				
B		150 ÷ 160	110 ÷ 118				
125 x 100	MEC - D 3/101	A	n = 2900	130 ÷ 140	96 ÷ 103	C2	AC9/1
		B		130 ÷ 140	96 ÷ 103		
		A	n = 3000	140 ÷ 150	103 ÷ 110		
		B		140 ÷ 150	103 ÷ 110		
		A	n = 3100	160 ÷ 170	118 ÷ 125		
		B		160 ÷ 170	118 ÷ 125		
		A	n = 3200	170 ÷ 180	125 ÷ 132		
		B		170 ÷ 180	125 ÷ 132		

**N.B. La potenza resa in servizio continuo alla p.d.f. è, indicativamente, pari al 70% della potenza nominale del trattore.**

Power available at p.t.o. for continuous service is approx. 70% of the tractor nominal power.

La puissance disponible en service continu à la prise de force est, indicativement, de 70% de la puissance nominale du tracteur.



Pompa tipo Pump type Pompe type	DNa	DNm	A	B	C	D	E	F	G	H	I	L	M	N	O	P	Ø S	T	Peso Weight Poinds kg	Flange - Bride - Flanges				
																				Ø Bocca Ports Ø Ø Orifice	Q	R	S	Fori Holes Trous N°. Ø
MEC - D	2/40	50	40	546			251	104				140	128	200				118	48	4 18 8 22 18				
	1/50	65	50	550	94	110	255	108	152	14	205	230	133	114	175	217	110	128	45					
	2/50													150	135	225			49					
	3/50	80	65	597	100	135	274	113	180	15	235	260	175	164	250	244	125	126	67					
	1/65			551	94	110	256	109	152	14	205	230	145	120	200	217	110	128	46					
	2/65			603			280	119						165	144	225			68					
	3/65	100	80*	607	100	135	284	123	180	15	235	260	188	168	275	244	125	126	74					
	2/80			672			333	148					204	180	300			97						
	03/80			677	110,5	150	338	153	207				280	244	222	325	260	135	240		110			
	004/80			671			332	147	18	225				220	188				116		106			
	03/100	125	100	693	105	180	325	220				290			300	281	145	118	123					
	3/101▲												280	225	178		260	135	116		130			
	01/125			688	110	150	349	164	207										126		90			
MEC - DMR	50-1/2	65	50	677	100	135	354	193	180	15	235	260	175	164	250	244	125	126	90					
	50-2/2																							
	65-2/2	80	65*	721			382	197	207				188	168	275		260	135	116					
	80-3/2			763	110	150	424	239	18	255	280					260	135	116	121					
83-3/2▲	100	80*	785	105	180	417	220					204	180	300	281	145	118	138						

N.B.  
▲ Le pompe MEC - DMR83 - 3/2 e MEC - D3/101 hanno una p.d.f. di 1 3/4" DIN 9611.

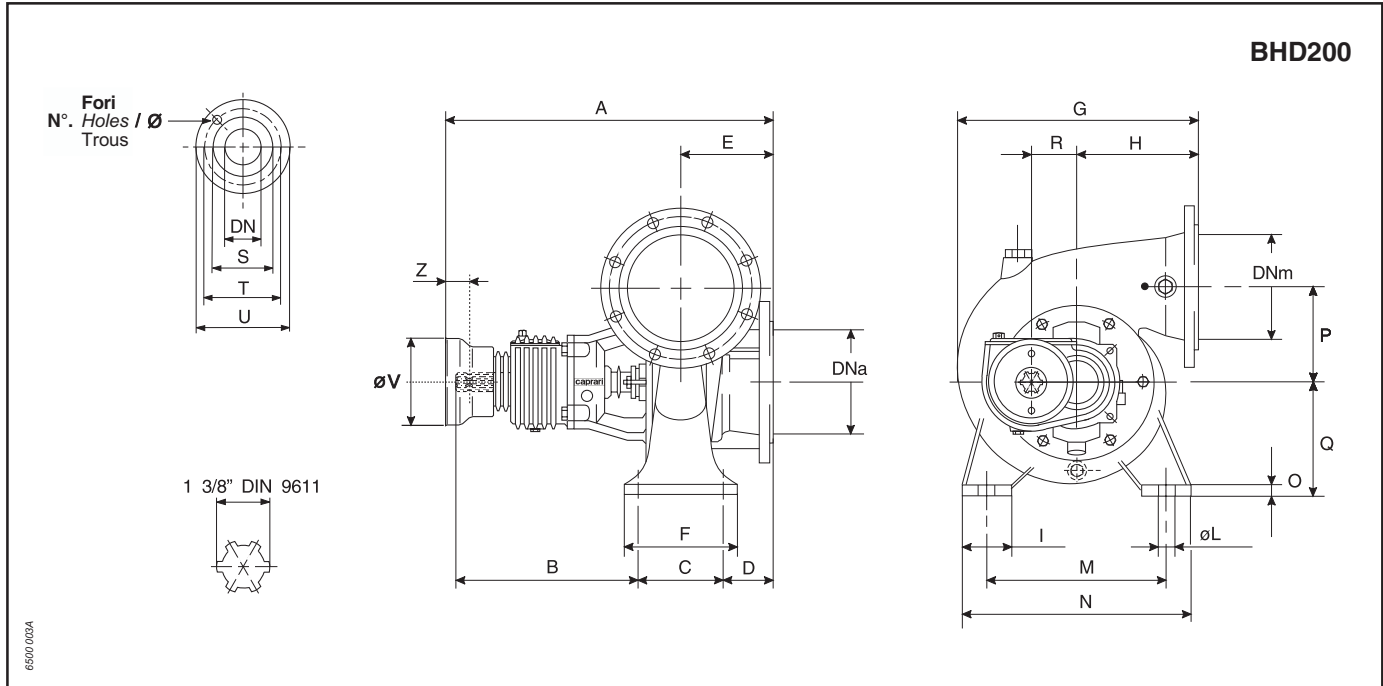
N.B.  
▲ Gear shaft 1 3/4" (DIN 9611) for pumps MEC - DMR83 - 3/2 and MEC - D3/101.

N.B.  
▲ Bout d'arbre 1 3/4" (DIN 9611) pour multiplicateur des pompes MEC - DMR83 - 3/2 et MEC - D3/101.

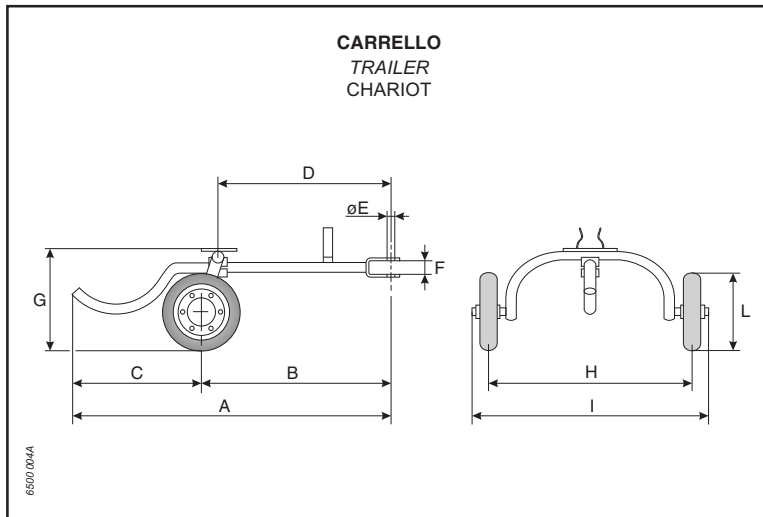
**MEC-D/DMR-BHD**

SERIE  
SERIES  
SERIE

DIMENSIONI DI INGOMBRO E PESI  
OVERALL DIMENSIONS AND WEIGHT  
DIMENSIONS D'ENCOMBREMENT ET POIDS



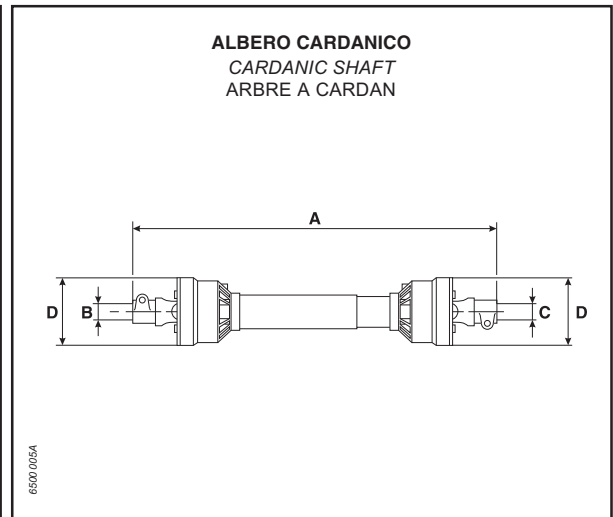
Pompa tipo Pump type Pompe type	DNa	DNm	A	B	C	D	E	F	G	H	I	L	M	N	O	P	Q	R	Ø V	Z	Peso Weight Poids kg	Flange - Bride - Flanges						
																						Ø Bocca Ports Ø Ø Orifice	Q	R	S	Fori Holes Trous N°. Ø		
<b>BHD200</b>	200	200	697	367	180	190	180	220	463	230	100	19	350	450	20	190	225	88	203	100	133	DN	200	250	280	320	8	18



Carrello tipo Trailer type Chariot type	A	B		C		D		E	F	G	H	I	L	Peso in Kg Weight in Kg Poids en Kg
		Min	Max	Min	Max	Min	Max							
<b>C2</b>	2015	1230	1480			1140	1390			534	1085	1282	400	45
<b>C3</b>	1665	880	1130	625	875	790	1040	26	55	509	795	994	350	26
<b>C4</b>	1765	980	1230			890	1140			527	905	1096	385	35

Portata max - Max load - Charge maxi: **C2 = 200 Kg**  
**C3 = 80 Kg**  
**C4 = 140 Kg**

Velocità max - Max speed - Vitesse maxi: **6 Km/m**



Albero cardanico tipo Cardanic shaft type Arbre à cardan type	A		B	C	D	Peso in Kg Weight in Kg Poids en Kg
	Min	Max				
<b>AC4</b>	900	1260			142	9
<b>AC5</b>			1 3/8"	1 3/8"	168	12
<b>AC6</b>	1000	1400				14
<b>AC7</b>		1370				19
<b>AC8</b>		1300				192
<b>AC9</b>			1 3/4"		192	29

Angolo max. di lavoro: **15°**  
Max working angle: **15°**  
Angle de travail max.: **15°**

**Le pompe Caprari utilizzano vernici certificate WRAS.**  
*Caprari pumps are coated with WRAS Approved paint*  
Les pompes Caprari utilisent des peintures certifiées WRAS.

**caprari**

**La CAPRARI S.p.A. si riserva facoltà di apportare modifiche atte a migliorare i propri prodotti in qualsiasi momento e senza preavviso alcuno**

*CAPRARI S.p.A. reserves the right to make changes to improve its products at any time and without any notice*

La Société CAPRARI S.p.A. se réserve la faculté d'apporter, à tout moment et sans aucun préavis, toute modification susceptible d'améliorer ses propres produits